

Technický list:

VENT 61

Řídící jednotka pro denní větrání

Požární odvětrání s.r.o.

Mihulka František - 607 561 562
Kostecký Rudolf - 728 720 314

Řídící jednotka pro denní větrání s možností připojení max. 6-ti el. otvíračů 230V (celkem do max. 6,0A), detektoru větru-deště, termostatu, nebo větracího tlačítka.



Technická data:

LZ1	
vstupní napětí	100-240 V AC, 47-63 Hz
výstupní napětí	24-30 V DC
max. výstup.proud	6,0 A
počet větracích sk.	1
rozměry (š x v x h) v mm	180 x 180 x 60
třída ochrany	IP 54
povrchová úprava	Plast (RAL 7035)

Obsahuje 3 stupně priority:

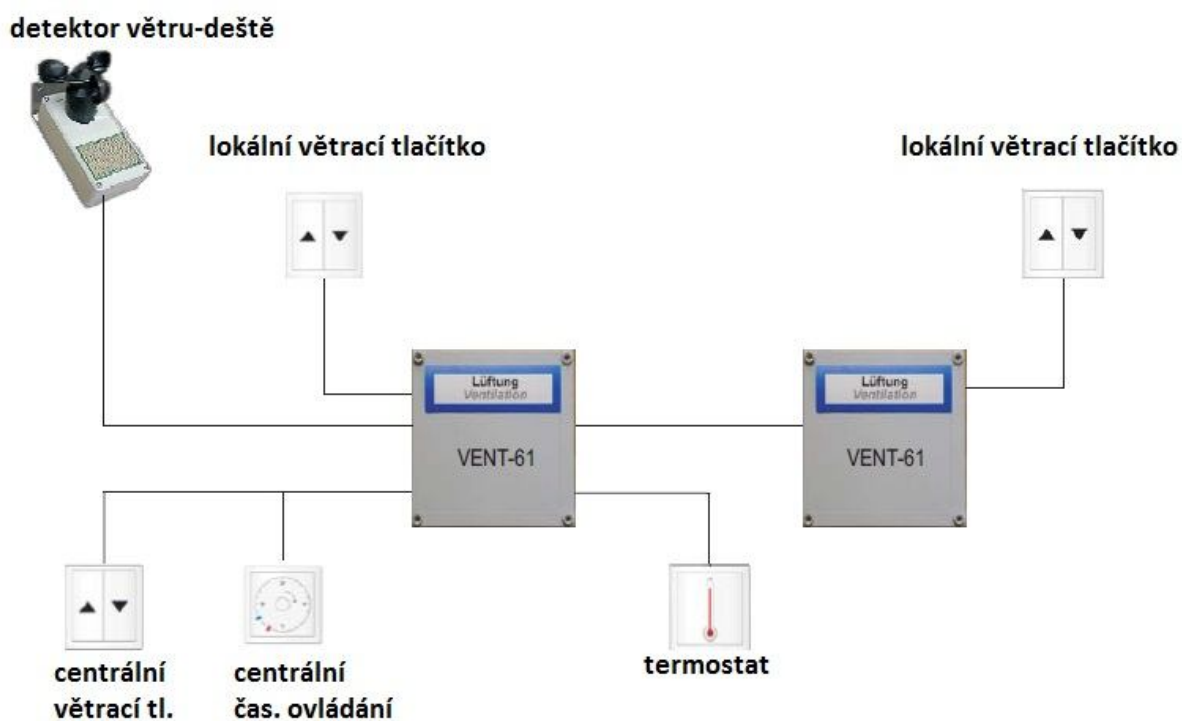
1. prioritá – detektor větru a deště
2. prioritá – časové ovládání a/nebo centrální větrací tlačítko
3. prioritá – termostat nebo větrací tlačítko

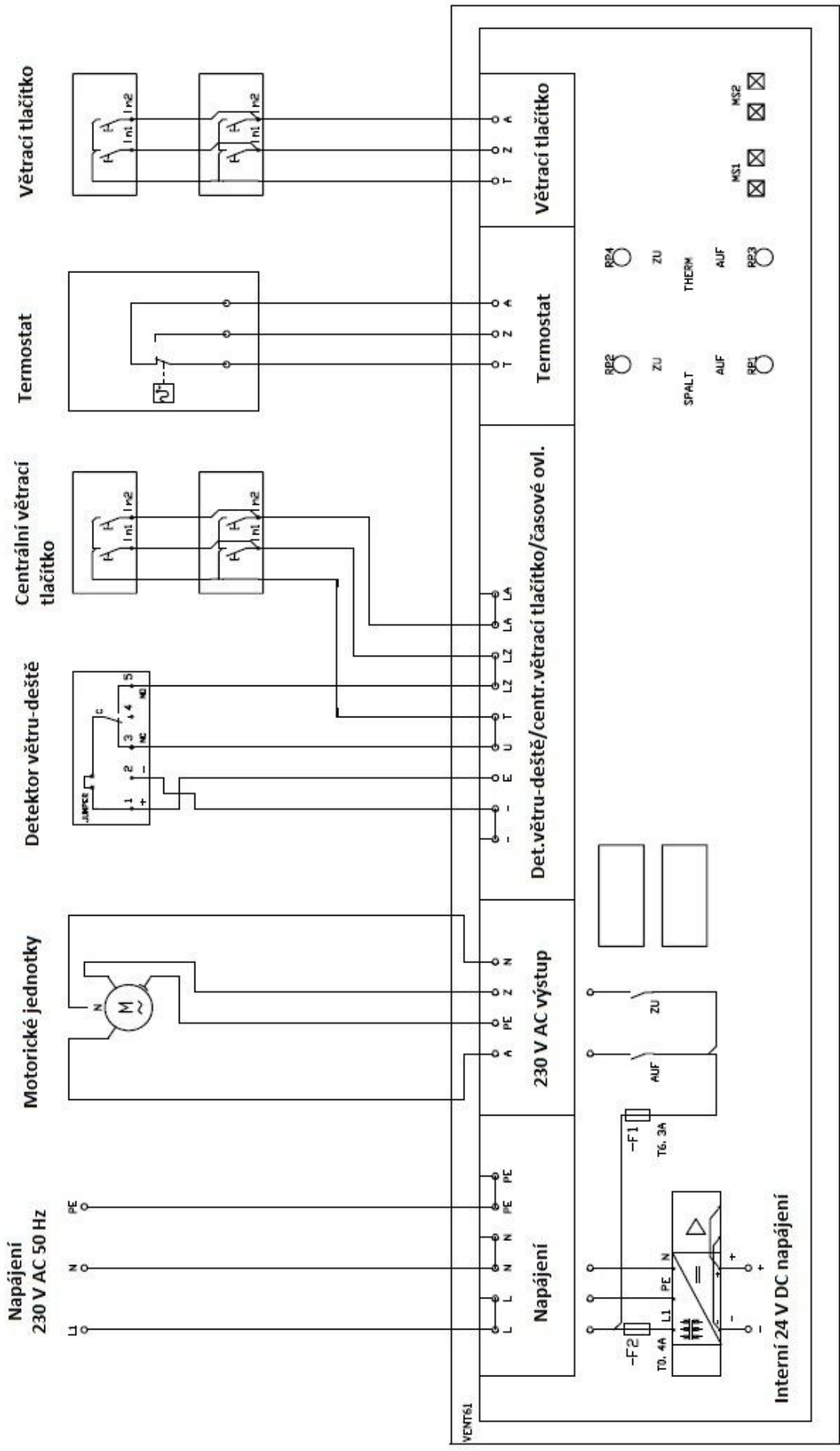
Zapojení:

přívod 230V a motory: min. 1,5 mm²
nízké napětí (ovládací prvky): 0,5 - 2,5 mm²

pojistky:
6,3 A (5 x 20)
0,4 A (5 x 20)

Paralelní zapojení je možné:





Bezpečnostní pokyny při instalaci řídicí jednotky VENT 61 (dále jen centrály):

Instalaci může provádět pouze osoba proškolená výrobcem či dodavatelem zařízení. Instalaci může provádět pouze osoba s odbornými znalostmi a vzděláním v oboru elektro.

Centrála musí mít svůj zdroj proudu. Centrála musí být samostatně jištěná. Napětí, síla i jištění zdroje proudu musí být v souladu s technickými parametry centrály.

Dbejte na pevné připevnění řídicí jednotky na stěnu.

Před prvním uvedením do provozu je třeba zkontrolovat přívodní kabely.

Zařízení se smí používat pouze k účelům, pro které bylo vyrobeno. Jakékoliv jiné použití je zakázáno. Co není výslovně dovoleno je zakázáno.

Veškeré komponenty jsou určeny pouze pro interiérové použití.

Připojení na zdroj 230 V provedte až po přezkoušení celého zařízení.

Provozovatel musí pravidelně kontrolovat funkčnost centrály. Při případné závadě je třeba okamžitě vyrozumět zřizovací firmu. Vadné díly je nutné okamžitě nahradit originálními náhradními díly.

Dále je třeba mít na paměti znění následujících norem a jejich novelizace:

ČSN 730802, ČSN 730804, ČSN 332000, ČSN 332130, ČSN EN 50265-1,
ČSN EN 50265-2-1, ČSN 730875, ČSN EN 294, ČSN EN 349, ČSN EN 60204,
ČSN EN 60335-1 + A55, ČSN EN 60529, ČSN EN 12101-1, ČSN EN 12101-2,
a další

Veškeré pochybnosti konzultujte s firmou Požární odvětrání s.r.o.!

www.pozarniodvetrani.cz